



# ライン導水ブロック

---

ライン導水ブロック (F型)

ライン導水ブロック (G型)

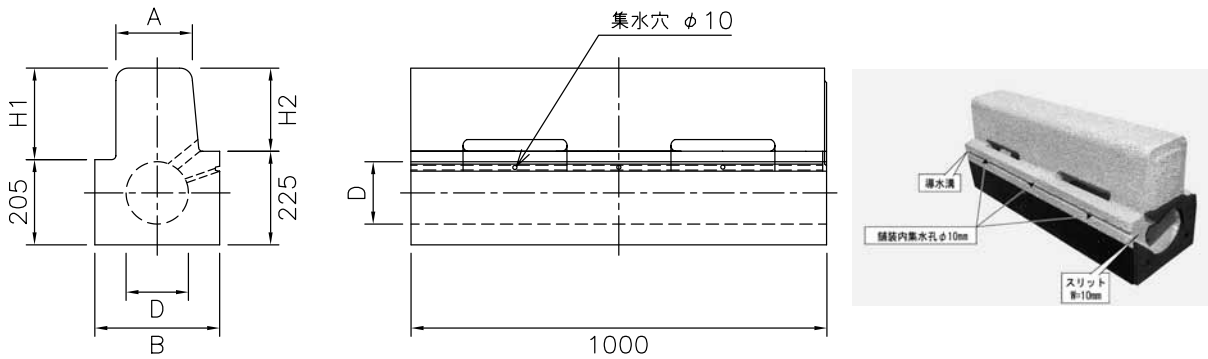
ライン導水ブロック (K型、V型)

# ライン導水ブロック (F型)

国土交通省NETIS (新技術情報提供システム) 掲載期間終了

## 特 長

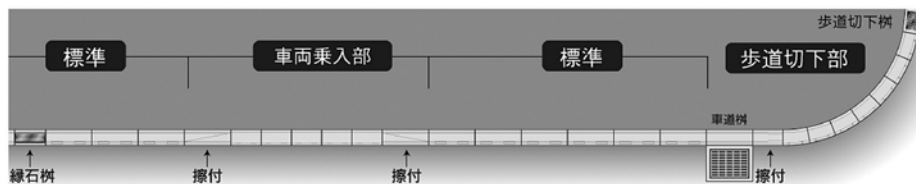
- ・従来の境界ブロックに排水路を備えた製品です。路面集水スリットによる表面水の呑込みにより、路面の水溜りを解消します。また、排水性舗装においては、製品側面の導水口及び集水口による呑込みにより集水性能に優れます。



種 類			寸 法 (mm)					参考質量 (kg)	価 格 (円)	
			D	A	B	H1	H2			
歩車道 A	標準		パイコンコンクリート	φ150	150	300	170	150	172	別途見積
	標準	車道側、歩道側 両面集水タイプ		φ150	150	300	170	150	171	
歩車道 B	標準		パイコンコンクリート	φ150	180	300	220	200	205	
	標準	車道側、歩道側 両面集水タイプ		φ150	180	300	220	200	204	

※D = φ200相当長円形タイプもあります。

※役物は別途見積致します。



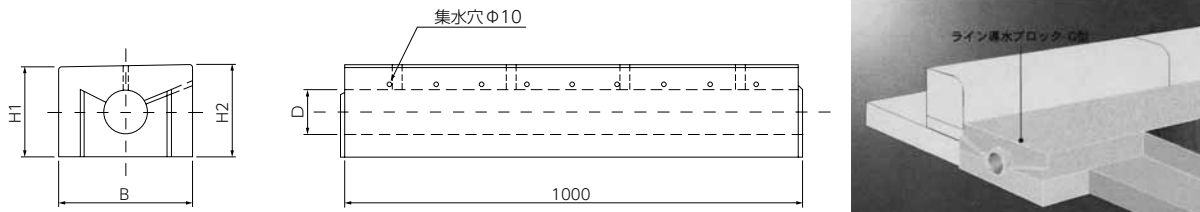
-  標準部用(A・B・C)
-  車道部樹(A・B・C)
-  標準部用両面集水タイプ(A・B・C)
-  緑石樹(A・B・C)
-  擦付ブロック左・右(フラット・テーパー)
-  歩道切下部樹(A・B・C)
-  歩道切下部用(直線・曲線、フラット・テーパー)
-  歩道切下部点検口
-  車両乗入部用(フラット・テーパー)
-  車両乗入部点検口
-  アダプターブロック

## ライン導水ブロック (G型)

国土交通省NETIS (新技術情報提供システム) 掲載期間終了

### 特 長

- ・従来のドレーンパイプに代わる排水性舗装用側溝です。路肩エプロン部分に設置することにより、表面水及び排水性舗装内に流れる雨水をポーラスコンクリートで集水し、速やかに内部の排水溝で排水します。



種 類			寸 法 (mm)				参考質量 (kg)	価 格 (円)
			D	B	H1	H2		
G型	車道用	表層=ポーラス 基礎=バイコン	φ100	295	200	206	116	別途見積
			φ150	295	274	280	141	

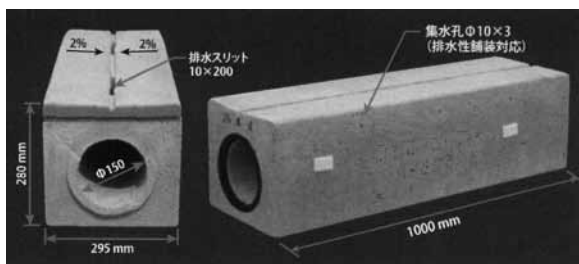
※「歩車道切下部」、「擦付部」、「車両乗入部」、「歩道切下部点検口」、「縁石柵」は別途見積致します。

## ライン導水ブロック (K型、V型)

### ライン導水ブロック-K型

－ 小型水路を内蔵した境界ブロック－

上面に排水スリット、側面に集水孔をもった管径φ150の境界ブロックです。T-25対応



### ライン導水ブロック-V型

－ エプロン幅の狭い小型水路ブロック－

管径φ150 T-25対応

