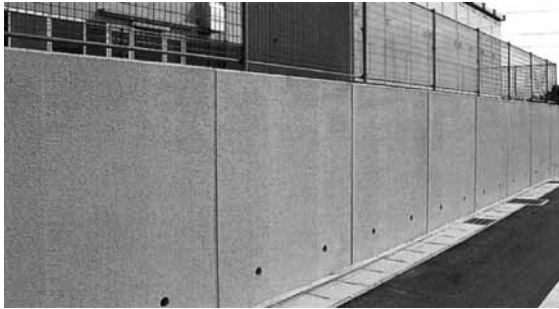
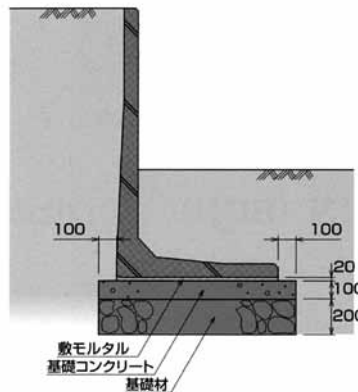


# リバースウォールLG（逆L擁壁）



標準構造図



この図は標準図ですので、現場に応じて適宜設計して下さい。

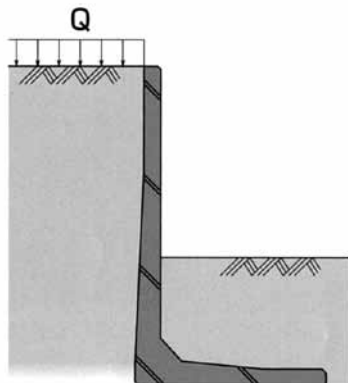
## 特長

リバースウォールLGは、擁壁背面に用地の制約が有り、控えを背面に出せない場合に用いられる擁壁です。

- ・外力に対して、擁壁自重、控え版上の土の重量、受働土圧により抵抗する構造形式です。
- ・一体構造の為、施工が早く、工期の短縮が図れます。
- ・豊富なサイズから経済的な設定が可能です。

## 設計条件

### 1. 設計荷重



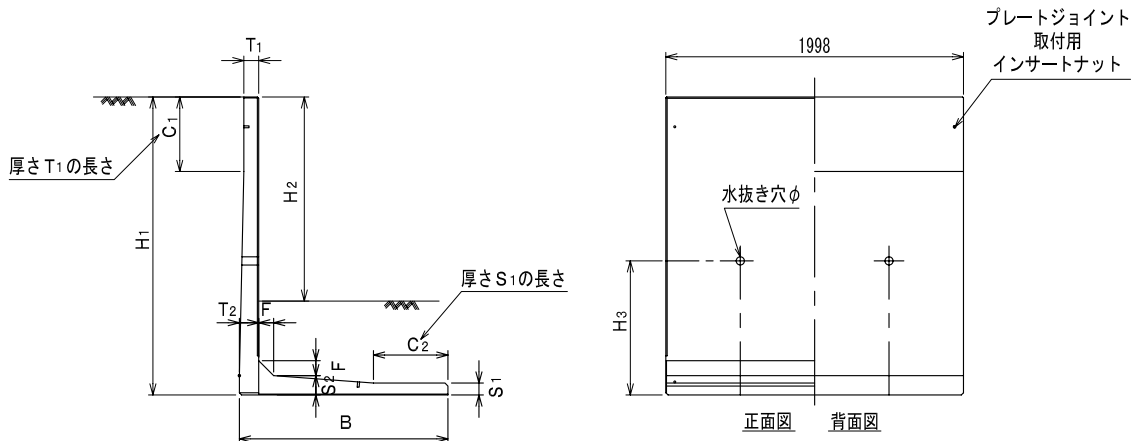
- 上載荷重…………… $Q=10\text{kN/m}^2$
- 土圧算定……………試行くさび法
- 土質分類……………砂質土
- 土の単位体積重量… $W=19.0\text{kN/m}^3$
- 土の内部摩擦角………… $\phi 30^\circ$
- 摩擦係数…………… $\mu=0.6$
- 受働土圧1/2を滑動検討時に考慮します。

### 2. 安定条件

- 1) 転倒に対する検討…………… $e \leq B/6$  (e: 偏心量 B: 擁壁控え寸法)
- 2) 滑動に対する検討…………… $f \geq 1.5$  (f: 安全率)
- 3) 支持力に対する検討……………地盤支持力 $\geq$ 必要地耐力
- 4) 躯体の構造に対する検討……………許容応力度

- コンクリートの許容圧縮応力度…………… $\sigma_{ca} = 10\text{N/mm}^2$
- 鉄筋の許容引張応力度 (SD295A)…………… $\sigma_{sa} = 160\text{N/mm}^2$
- コンクリートの許容せん断応力度…………… $\tau_a = 0.45\text{N/mm}^2$

# リバースウォールLG（逆L擁壁）



※水抜き穴の高さH<sub>3</sub>は、地表面の高さにより変更する場合があります。

サイズ H <sub>1</sub>	寸法仕様 (mm)										参考質量 (kg)	水抜き穴の径 及び個数	価格 (円)
	B	H <sub>2</sub>	T <sub>1</sub>	T <sub>2</sub>	S <sub>1</sub>	S <sub>2</sub>	F	C <sub>1</sub>	C <sub>2</sub>	H <sub>3</sub>			
1,100	700	500	100	100	80	100	100	—	150	800	790	φ55 n=2 (両サイド)	別 途 見 積
1,200	750	600	100	100	80	100	100	—	200	800	860		
1,300	850	700	100	100	80	100	100	—	300	800	940		
1,400	900	800	100	100	80	100	100	—	350	800	1,010		
1,500	1,100	900	100	100	80	100	100	—	550	800	1,130		
1,600	1,100	970	100	130	80	130	100	100	200	900	1,360		
1,700	1,100	1,020	100	130	80	130	100	200	200	900	1,400		
1,800	1,250	1,120	100	130	80	130	100	300	350	900	1,510		
1,900	1,450	1,220	100	130	80	130	100	400	550	900	1,630		
2,000	1,450	1,270	100	130	80	130	100	500	550	900	1,680		
2,100	1,450	1,340	100	160	100	160	100	350	100	1,000	2,070	φ75 n=2 (両サイド)	
2,200	1,650	1,440	100	160	100	160	100	450	300	1,000	2,210		
2,300	1,800	1,490	100	160	100	160	100	550	450	1,000	2,330		
2,400	1,800	1,590	100	160	100	160	100	650	450	1,000	2,370		
2,500	2,000	1,690	100	160	100	160	100	750	650	1,000	2,510		
2,600	2,100	1,790	120	200	130	200	100	600	50	1,100	3,390		
2,700	2,150	1,860	120	200	130	200	100	700	100	1,100	3,470		
2,800	2,250	1,940	120	200	130	200	100	800	200	1,100	3,590		
2,900	2,300	2,000	120	200	130	200	100	900	250	1,100	3,680		
3,000	2,400	2,080	120	200	130	200	100	1,000	350	1,100	3,790		

※1.土留め高(高低差)とH<sub>2</sub>寸法を照らし合わせてサイズ選定して下さい。

※2.上表以外の条件でご使用の場合は、当社の営業担当までお問い合わせ下さい。